

ДЕМОНТАЖНАЯ ВСТАВКА

модель: D-120

УСЛОВНЫЙ ПРОХОД: DN 50–3000

УСЛОВНОЕ ДАВЛЕНИЕ: PN10, PN16, PN25

Т°С РАБОЧЕЙ СРЕДЫ: от -20°С до +130°С (макс. +150°С)



1	Гайка	Оцинкованная сталь
2	Фланец внутренней вставки	Чугун GGG 40/50
3	Промежуточный фланец вставки	Чугун GGG 40/сталь
4	Уплотнение	Резина EPDM/NBR
5	Фланец внешней вставки	Чугун GGG 40/50
6, 7	Ответный фланец водовода	
8	Болт	Оцинкованная сталь

ПРИМЕНЕНИЕ

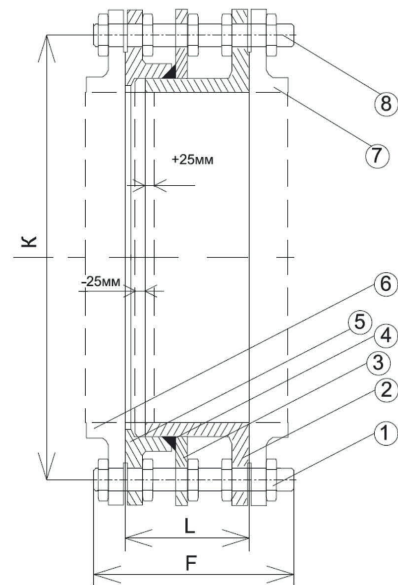
– Вода (питьевая, техническая, морская), водный раствор гликоля (антифриз), сжатый воздух (без примеси масел), спирты, щелочи, кислоты (минеральные и органические), соли кислот, едкий натрий. и прочие среды не агрессивные к материалам изделия.

УСЛОВИЯ ЭКСПЛУАТАЦИИ

– Максимальное рабочее давление 10/16/25 бар. (в зависимости от модификации)
 – Температура рабочей среды: от -20°С до +80°С (кратковременно максимальная +110°С)

ТИП ПРИСОЕДИНЕНИЯ

– Фланцевое Ру 10, Ру 16 и Ру 25 по ГОСТу 12815–80.



DN	PN10					PN16					PN25				
	L	F	n-M	K	Вес	L	F	n-M	K	Вес	L	F	n-M	K	Вес
80	200	310	8-M16	160	18	200	350	8-M16	160	18	-	-	-	-	-
100	200	310	8-M16	180	20	200	350	8-M16	180	20	220	340	8-M20	190	32
125	200	310	8-M16	210	24	200	350	8-M16	210	24	220	370	8-M24	220	43
150	200	320	8-M20	240	30	200	350	8-M20	240	30	230	370	8-M24	250	52
200	220	340	8-M20	295	42	220	380	12-M20	295	45	230	370	12-M24	310	76
250	220	370	12-M20	350	62	230	400	12-M24	355	66	250	410	12-M27	370	108
300	220	410	12-M20	400	67	250	420	12-M24	410	84	250	410	16-M27	430	129
350	230	410	16-M20	460	85	260	440	16-M24	470	107	270	480	16-M30	490	196
400	230	430	16-M24	515	105	270	460	16-M27	525	142	280	500	16-M33	550	212
450	250	430	16-M24	590	130	-	-	-	-	-	280	480	20-M33	600	281
500	260	450	20-M24	620	155	280	490	20-M30	650	200	300	500	20-M33	660	290
600	260	480	20-M27	725	225	300	520	20-M33	770	305	320	520	20-M36	770	389
700	260	480	24-M27	840	300	300	520	24-M33	840	321	340	530	24-M39	875	505
800	290	520	24-M30	950	361	320	550	24-M36	950	469	360	600	24-M45	990	690
900	290	520	28-M30	1050	400	320	560	28-M36	1050	535	380	600	28-M45	1090	920
1000	290	560	28-M33	1160	516	340	600	28-M39	1170	698	400	650	28-M52	1210	1257
1100	310	560	28-M36	1240	670	360	650	28-M45	1260	864	420	690	28-M52	1310	1605
1200	320	600	32-M36	1380	895	360	650	32-M45	1390	1070	450	720	32-M52	1420	1870