



1	корпус	чугун
2	уплотнение крышки	металлографит
3	сливная пробка	углеродистая сталь
4	крышка	чугун
5	сетка	нержавеющая сталь
6	стержень	нержавеющая сталь
7	вставки	магнит

ПРИМЕНЕНИЕ

– Вода (питьевая, техническая, морская), водный раствор гликоля (антифриз), сжатый воздух (без примеси масел), спирты, щелочи, кислоты (минеральные и органические), соли кислот, едкий натрий, и прочие среды не агрессивные к материалам изделия.

УСЛОВИЯ ЭКСПЛУАТАЦИИ

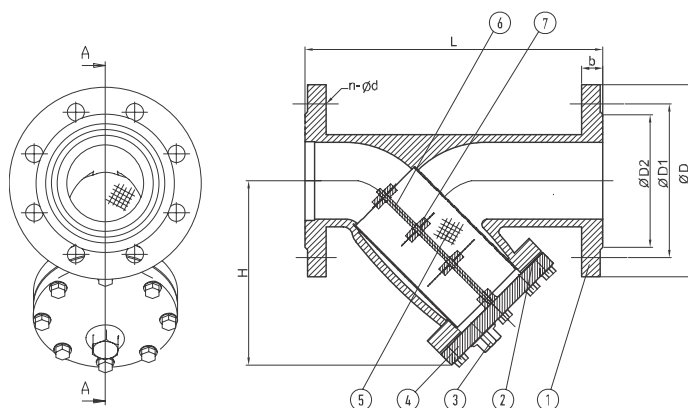
– Максимальное рабочее давление 16 бар.
– Температура рабочей среды: от -20°С до +130°С (кратковременно максимальная +150°С)

ТИП ПРИСОЕДИНЕНИЯ

– Фланцевое Ру 10 и Ру 16 по ГОСТу 12815–80.

МОДИФИКАЦИИ

– сетчатый с магнитной вставкой
– сетчатый без магнитной вставки.



DN	ØD	L	b	H	ØD1	n-Ød
40	150	200	16	126	110	4-18
50	165	230	16	154	125	4-18
65	185	290	17.5	184	145	4-18
80	200	310	19	208	160	8-18
100	220	350	22	240	180	8-18
125	250	400	23	280	210	8-18
150	285	480	23	325	240	8-22
200	340	600	25	400	295	8-22
250	405	730	25	485	355	12-22
300	460	850	29	565	410	12-26
350	520	980	30	640	470	16-27
400	580	1100	35	700	525	16-30