

КЛАПАН ОБРАТНЫЙ ДВУСТВОРЧАТЫЙ

модель: Т-112

УСЛОВНЫЙ ПРОХОД: DN 50–600

УСЛОВНОЕ ДАВЛЕНИЕ: PN10, PN16

Т°С РАБОЧЕЙ СРЕДЫ: от -20°С до +130°С (макс. +150°С)



1	корпус	чугун
2	диск	чугун, покрытый никелем
3	шток	нержавеющая сталь
4	пружина	нержавеющая сталь
5	шайба	PTFE
6	шайба	PTFE
7	уплотнение (кольцо)	NBR
8	шпилька	оцинкованная сталь
9	уплотнение	EPDM

ПРИМЕНЕНИЕ

– Вода (питьевая, техническая, морская), водный раствор гликоля (антифриз), сжатый воздух (без примеси масел), спирты, щелочи, кислоты (минеральные и органические), соли кислот, едкий натрий. и прочие среды не агрессивные к материалам изделия.

УСЛОВИЯ ЭКСПЛУАТАЦИИ

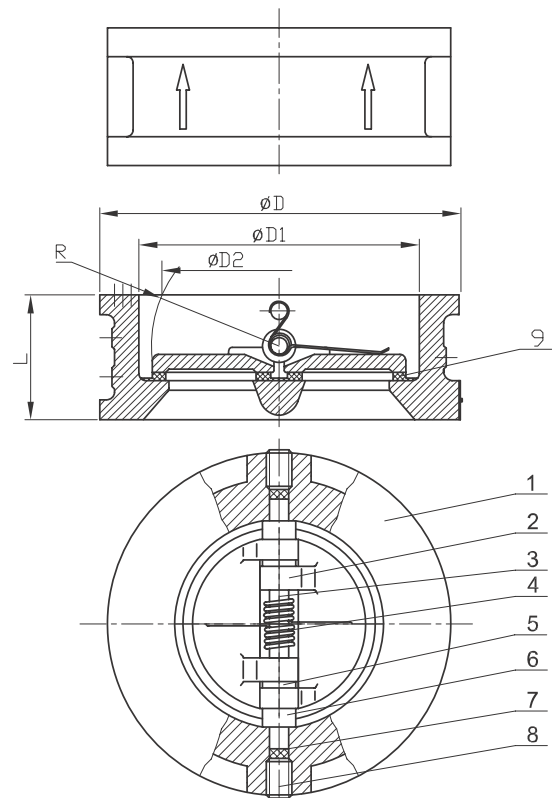
– Максимальное рабочее давление 16 бар.
– Температура рабочей среды: от -20°С до +130°С (кратковременно максимальная +150°С)

ТИП ПРИСОЕДИНЕНИЯ

– Межфланцевое Ру 10 и Ру 16 по ГОСТу 12815–80.

КЛАСС ГЕРМЕТИЧНОСТИ

– А по ГОСТу 9544–2005.



DN	ØD	ØD1	ØD2	L	R
40	78	57	35	43	25
50	107	65	40	43	27
65	127	80	60	46	35
80	142	94	70	64	42
100	162	117	88	64	50
125	192	145	115	70	64
150	218	171	134	76	77
200	273	224	182	89	102.5
250	328	265	220	114	125
300	378	310	260	114	146
350	438	360	298	127	170
400	488	410	350	140	195
500	594	505	438	152	238
600	700	624.5	538	178	292

УСЛОВНЫЙ ПРОХОД: DN 50–300

УСЛОВНОЕ ДАВЛЕНИЕ: PN10, PN16

T°С РАБОЧЕЙ СРЕДЫ: от -20°С до +130°С (макс. +150°С)



ПРИМЕНЕНИЕ

– Вода (питьевая, техническая, морская), водный раствор гликоля (антифриз), сжатый воздух (без примеси масел), спирты, щелочи, кислоты (минеральные и органические), соли кислот, едкий натрий, и прочие среды не агрессивные к материалам изделия.

УСЛОВИЯ ЭКСПЛУАТАЦИИ

– Максимальное рабочее давление 16 бар.
– Температура рабочей среды: от -25°С до +130°С (кратковременно максимальная +150°С)

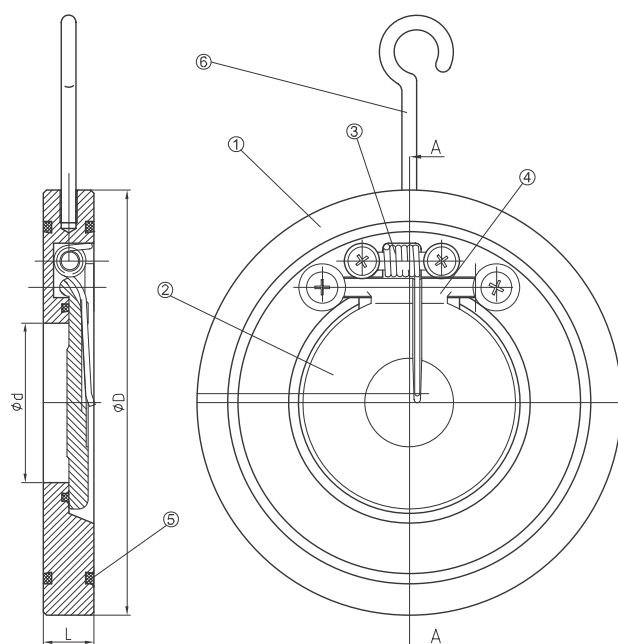
ТИП ПРИСОЕДИНЕНИЯ

– Межфланцевое Ру 10 и Ру 16 по ГОСТу 12815–80.

КЛАСС ГЕРМЕТИЧНОСТИ

– А по ГОСТу 9544–2005.

1	корпус	углеродистая сталь
2	диск	коррозионностойкая сталь
3	пружина	нержавеющая сталь
4	ось	коррозионностойкая сталь
5	уплотнение	EPDM
6	кранштейн	углеродистая сталь



DN	L	Ød	ØD
50	16	32	109
65	16	40	129
80	17	54	144
100	18	70	165
125	18	92	195
150	20	112	220
200	22	154	275
250	26	192	332
300	32	227	387

КЛАПАН ОБРАТНЫЙ ФЛАНЦЕВЫЙ ШАРОВОЙ


 модель: Т-161

УСЛОВНЫЙ ПРОХОД: DN 40–500

УСЛОВНОЕ ДАВЛЕНИЕ: PN10, PN16

Т°С РАБОЧЕЙ СРЕДЫ: от -20°С до +80°С (макс. +110°С)



1	болт	закаленная сталь
2	шар	сталь, покрытая EPDM/NBR
3	корпус	чугун
4	крышка	чугун
5	уплотнение крышки	EPDM/NBR

ПРИМЕНЕНИЕ

– Канализационные системы, ливневые стоки, трубопроводы транспортирующие сточные воды, техническая горячая и холодная вода и прочие среды не агрессивные к материалам изделия.

УСЛОВИЯ ЭКСПЛУАТАЦИИ

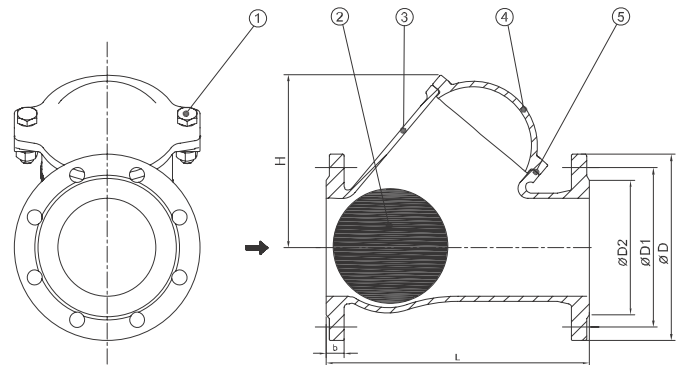
- Максимальное рабочее давление 16 бар.
- Температура рабочей среды: от -20°С до +80°С (кратковременно максимальная +110°С)

ТИП ПРИСОЕДИНЕНИЯ

- Фланцевое Ру 10 и Ру 16 по ГОСТу 12815–80.

КЛАСС ГЕРМЕТИЧНОСТИ

- А по ГОСТу 9544–2005.



DN	L	H	ØD	ØD2	ØD1	
					PN10	PN16
40	180	87	145	88	110	110
50	200	113	165	102	125	125
65	240	126	185	122	145	145
80	260	162	200	138	160	160
100	300	194	220	158	180	180
125	350	214	250	188	210	210
150	400	260	285	212	240	240
200	500	320	340	268	295	295
250	600	365	395	320	350	355
300	700	427	445	370	400	410
400	900	537	565	480	515	525
500	1100	650	670	582	320	650



1	Корпус	Высокопрочный чугуун GJS500
2	Заглушка	X20Cr13
3	Покрытие клина	Резина EPDM
4	Болт	Сталь 8.8 zinced
5	Уплотнение	Резина NBR
6	Крышка	Высокопрочный чугуун GJS500

ПРИМЕНЕНИЕ

– Вода (питьевая, техническая, морская), водный раствор гликоля (антифриз), сжатый воздух (без примеси масел), спирты, щелочи, кислоты (минеральные и органические), соли кислот, едкий натрий. и прочие среды не агрессивные к материалам изделия.

УСЛОВИЯ ЭКСПЛУАТАЦИИ

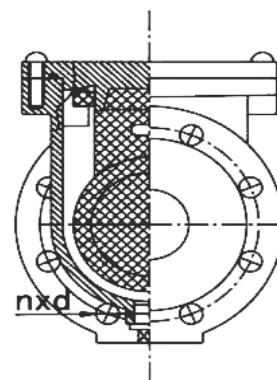
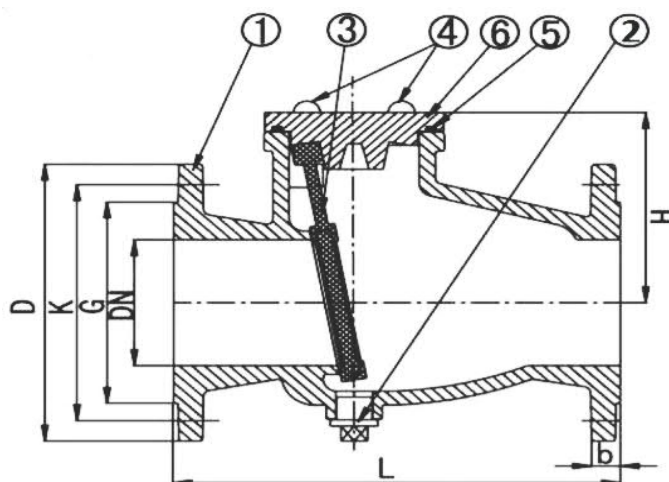
– Максимальное рабочее давление 16 бар.
– Температура рабочей среды: от -25°С до +80°С (кратковременно максимальная +110°С)

ТИП ПРИСОЕДИНЕНИЯ

– Фланцевое Ру 10 и Ру 16 по ГОСТу 12815–80.

КЛАСС ГЕРМЕТИЧНОСТИ

– А по ГОСТу 9544–2005.



DN	L	H	b	PN 10				PN 16				BEC
				G	K	D	nxb	G	K	D	nxb	
50	200	115	19	104	125	165	4x19	104	125	165	4x19	11
65	240	125	19	118	145	185	4x19	118	145	185	4x19	15
80	260	140	19	134	160	200	4x19	134	160	200	8x19	18
100	300	150	19	160	180	220	8x19	160	180	220	8x19	26
125	350	165	19	182	210	250	8x20	182	210	250	8x19	35
150	400	180	19	212	240	285	8x23	212	240	285	8x23	42
200	500	205	20	270	295	340	8x23	270	295	340	12x23	64
250	600	246	24	320	350	405	12x23	320	355	405	12x28	110
300	700	285	26	370	400	460	12x23	370	410	460	12x28	149

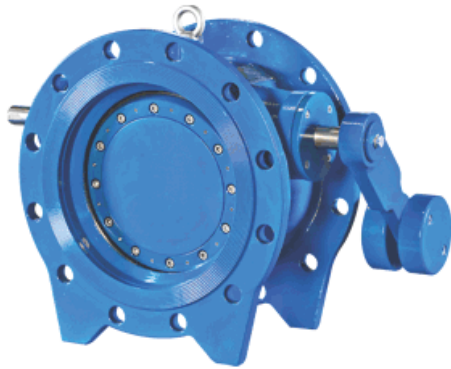
КЛАПАН ОБРАТНЫЙ С ПРОТИВОВЕСОМ

модель: Т-1459 

УСЛОВНЫЙ ПРОХОД: DN 100–3000

УСЛОВНОЕ ДАВЛЕНИЕ: PN10, PN16, PN25

°C РАБОЧЕЙ СРЕДЫ: от -20°C до +80°C (макс. +110°C)



ПРИМЕНЕНИЕ

– Вода (питьевая, техническая, морская), водный раствор гликоля (антифриз), сжатый воздух (без примеси масел), спирты, щелочи, кислоты (минеральные и органические), соли кислот, едкий натрий. и прочие среды не агрессивные к материалам изделия.

УСЛОВИЯ ЭКСПЛУАТАЦИИ

– Максимальное рабочее давление 10/16/25 бар. (в зависимости от модификации)

– Температура рабочей среды: от -20°C до +80°C (кратковременно максимальная +110°C)

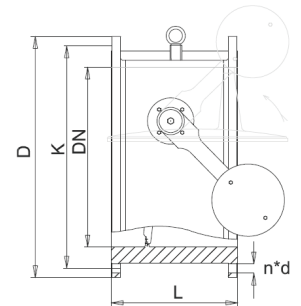
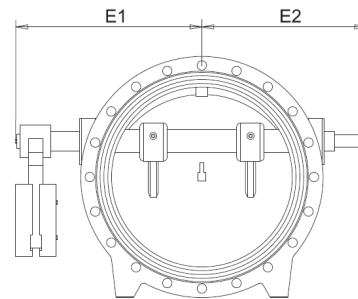
ТИП ПРИСОЕДИНЕНИЯ

– Фланцевое Ру 10, Ру 16 и Ру 25 по ГОСТу 12815–80.

КЛАСС ГЕРМЕТИЧНОСТИ

– А по ГОСТу 9544–2005.

1	Корпус	Ковкий чугун GGG 40/GJS500
2	Диск	Ковкий чугун GGG 40/GJS500
3	Контрольное кольцо	Сталь ST 37
4	Ось	Нержавеющая сталь 1.4021
5	Короткая ось (полуось)	Нержавеющая сталь 1.4021
6	Втулка	Бронза
7	Защита оси (крышка)	Ковкий чугун GGG 40/GJS500
8	Заглушка (крышка)	Ковкий чугун GGG 40/GJS500
9	Ключ (шпилька)	Сталь
10	Болт	Нержавеющая сталь A2
11	O-ring	Резина NBR
12	Уплотнительное кольцо	Резина EPDM
13	Болт	Гальванизированная сталь



DN	Вес, кг.	L	K		D		E1	E2
			PN10	PN16	PN10	PN16		
100	35	190	180	180	215	215		
125	38	200	210	210	245	245		
150	43	210	240	240	280	280		
200	54	230	295	295	335	335	330	280
250	70	250	350	355	390	405	378	326
300	95	270	400	410	440	460	460	377
350	140	290	460	470	500	520	484	397
400	190	310	515	525	565	580	515	433
450	210	330	565	585	615	640		
500	260	350	620	650	670	710	662	546
600	390	390	725	770	780	840	712	597
700	520	430	840	840	895	910	792	660
800	780	470	950	950	1010	1020	882	750
900	910	510	1050	1050	1110	1120	948	815
1000	1200	550	1160	1170	1220	1255	998	865
1100	1590	590						
1200	1750	630	1380	1380	1455	1485	1092	960
1300	2220	670						
1400	2950	710	1590	1590	1675	1685	1237	1093