

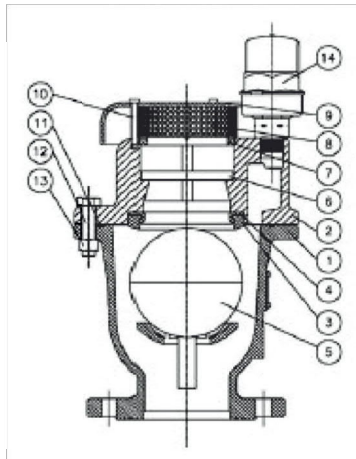
ВОЗДУШНЫЙ КЛАПАН АВТОМАТИЧЕСКИЙ

модель: А-5016

УСЛОВНЫЙ ПРОХОД: DN 50–300

УСЛОВНОЕ ДАВЛЕНИЕ: PN10, PN16, PN25

Т°С РАБОЧЕЙ СРЕДЫ: от -20°С до +130°С (макс. +150°С)



ПРИМЕНЕНИЕ

– Системы хозяйственно-питьевого водоснабжения, в системах с резкими, неожиданными перерывами в подаче воды.

УСЛОВИЯ ЭКСПЛУАТАЦИИ

– Максимальное рабочее давление 10/16/25 бар. (в зависимости от модификации)
– Температура рабочей среды: от -20°С до +130°С (кратковременно максимальная +150°С)

ТИП ПРИСОЕДИНЕНИЯ

– Фланцевое Ру 10, Ру 16 и Ру 25 по ГОСТу 12815–80.

1	Корпус	Высокопрочный чугун
2	Крышка	Высокопрочный чугун
3	Уплотнитель седла	Резина EPDM
4	Седло	Бронза
5	Поплавок	Нержавеющая сталь
6	Створка	PVC
7	Кольцо	PVC
8	Фильтр	Нержавеющая сталь
9	Крышка фильтра	Нержавеющая сталь
10	Болты	Нержавеющая сталь
11	O-ring	Резина BUNA-N
12	Болт	Нержавеющая сталь
13	Гайка	Нержавеющая сталь
14	Автоматический клапан	Армированный нейлон/ основание латунь

DN	Ширина	Высота	Вес, кг
50	200	360	18
80	230	430	25
100	270	460	33
150	375	700	96
200	465	800	145

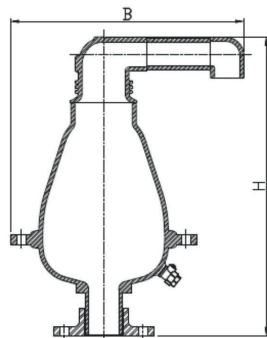
ВОЗДУШНЫЙ КЛАПАН АВТОМАТИЧЕСКИЙ ДЛЯ СТОЧНЫХ ВОД

модель: А-5010

УСЛОВНЫЙ ПРОХОД: DN 50–100

УСЛОВНОЕ ДАВЛЕНИЕ: PN10, PN16

Т°С РАБОЧЕЙ СРЕДЫ: от -20°С до +130°С (макс. +150°С)



ПРИМЕНЕНИЕ

– Системы хозяйственно-питьевого водоснабжения, в системах с резкими, неожиданными перерывами в подаче воды.

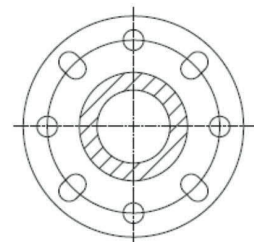
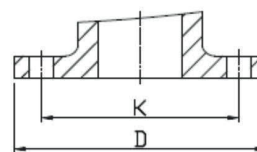
УСЛОВИЯ ЭКСПЛУАТАЦИИ

– Максимальное рабочее давление 10/16. (в зависимости от модификации)
– Температура рабочей среды: от -20°С до +130°С (кратковременно максимальная +150°С)

ТИП ПРИСОЕДИНЕНИЯ

– Фланцевое Ру 10, Ру 16 по ГОСТу 12815–80.

Фланец	Армированный нейлон
Гайка	Нержавеющая сталь
Прокладка	Нержавеющая сталь
Нижний поплавок	Полипропилен
Прокладка	Нержавеющая сталь
Направляющий	Нержавеющая сталь
Корпус	Армированный нейлон
Ограничитель	Нержавеющая сталь
Пружина	Нержавеющая сталь
Верхний поплавок	Армированный нейлон
Покрытие	Полипропилен
Изоляция	EPDM



DN	B	H	D	K	Вес, кг
50	370	480	165	125	3,6
80	370	480	200	160	3,8
100	370	480	220	180	4,0