



1	Корпус	Высокопрочный чугун
2	Уплотнение	Резина EPDM / NBR
3	Нож	Нержавеющая сталь
4	Заглушка	
5	Шайба	Нержавеющая сталь
6	Болт	Нержавеющая сталь
7	Сальник	EPDM/PTFE/NBR
8	Сальниковый прижим	Сталь
9	Шайба	Нержавеющая сталь
10	Гайка	Нержавеющая сталь
11	Шпилька	Нержавеющая сталь
12	Опора шпинделя	Сталь
13	Стойка	Чугун
14	Шпиндель	Нержавеющая сталь
15	Болт	Нержавеющая сталь
16	Шайба	Нержавеющая сталь
17	Гайка ходовая	Латунь
18	Конический редуктор	Чугун
19	Направляющие шибера	

ПРИМЕНЕНИЕ

– Вода (питьевая, техническая, морская), канализационные и сточные воды, воздух без примесей масел, щелочи, кислоты, спирт, песок, среда с содержанием твердых частиц (3–6 мм, не более 8,6 мм временно) и прочие среды не агрессивные по отношению к деталям задвижки с которыми они контактируют.

ТИПЫ ПРИВОДА

- Редуктор.
- Электропривод.

УСЛОВИЯ ЭКСПЛУАТАЦИИ

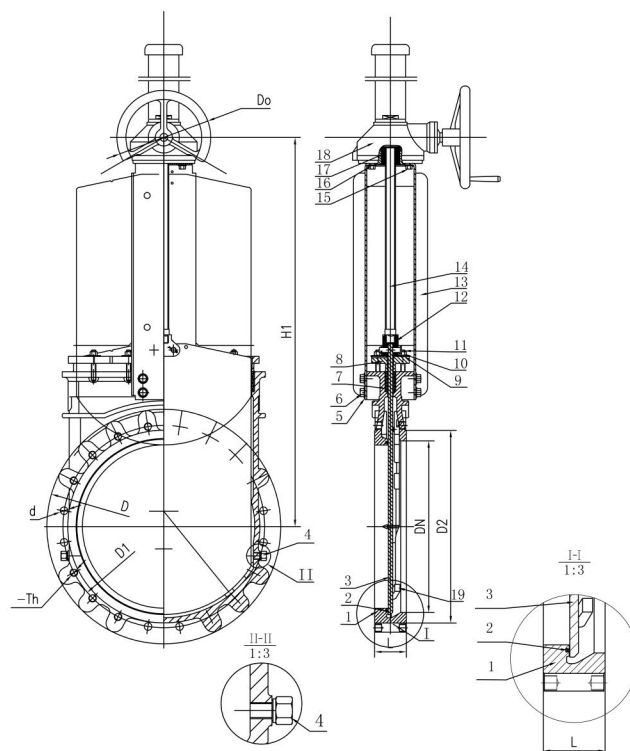
- Максимальное рабочее давление 16 бар.
- Температура рабочей среды: от -20°С до +80°С (кратковременно максимальная +110°С)

ТИП ПРИСОЕДИНЕНИЯ

- Межфланцевое Ру 10 и Ру 16 по ГОСТу 12815-80.

КЛАСС ГЕРМЕТИЧНОСТИ

- А по ГОСТу 9544-2005.



DN	L	D	D1	D2	D0	N-Tn	d	H1	Вес, кг
450	89	615	565	530	250	20-M24	27	1350	164
500	114	670	620	582	250	20-M24	27	1460	230
600	114	780	725	682	300	24-M27	30	1630	300
700	127	895	840	794	350	24-M27	30	1875	432
800	127	1015	950	901	400	24-M33	33	2075	550
900	127	1115	1050	1001	400	28-M30	33	2440	820
1000	149	1230	1160	1112	400	28-M33	36	2640	1100
1200	156	1455	1380	1328	400	32-M36	39	3700	1300